

 **SVENSSON**
BODY LABS

Ortholine TRX

Беговая дорожка



Руководство пользователя

Уважаемый покупатель!

Поздравляем с удачным приобретением! Вы приобрели современный тренажер, который, как мы надеемся, станет Вашим лучшим помощником. Он сочетает в себе передовые технологии и современный дизайн.

Постоянно используя этот тренажер, Вы сможете укрепить сердечно-сосудистую систему и приобрести хорошую физическую форму. Надеемся, что данная модель удовлетворит все Ваши требования.

Прежде чем приступить к использованию тренажера, внимательно изучите настоящее руководство и сохраните его для дальнейшего использования. В случае возникших дополнительных вопросов обратитесь к продавцу или дилеру, который проконсультирует Вас и поможет устранить возникшую проблему.

Обязательно сохраняйте инструкцию по эксплуатации, это поможет Вам по прошествии времени вспомнить о функциях тренажера и правилах его использования.

Если у Вас возникли какие-либо вопросы по эксплуатации данного тренажера, свяжитесь со службой технической поддержки или уполномоченным дилером, у которого Вы приобрели тренажер.

Внимание!

Перед тем как приступить к тренировкам настоятельно рекомендуем пройти полное медицинское обследование, особенно если у Вас есть наследственная предрасположенность к повышенному давлению или сердечно-сосудистым заболеваниям. Неправильное или чрезмерно интенсивное выполнение упражнений может повредить Вашему здоровью.

Транспортировка и эксплуатация тренажера:

1. Тренажер должен транспортироваться только в заводской упаковке;
2. Заводская упаковка не должна быть нарушена;
3. При транспортировке тренажер должен быть надежно защищен от дождя, влаги, атмосферных осадков, механических перегрузок.

Хранение тренажера:

Тренажер рекомендуется хранить и использовать только в сухих отапливаемых помещениях со следующими значениями:

1. температура + 10 - + 35 С;
влажность: 50 -75%;
2. Если Ваш тренажер хранился при низкой температуре или в условиях высокой влажности (имеет следы конденсации влаги), необходимо перед эксплуатацией выдержать его в нормальных условиях не менее 2 – 4 часов и только после этого можно приступить к эксплуатации.

Перед тем как начать тренировку:

Перед первым занятием проверьте, правильно ли была проведена сборка тренажера. Ознакомьтесь со всеми функциями и настройками тренажера и проводите тренировки в строгом соответствии с инструкцией по эксплуатации. Перед началом тренировки убедитесь, что все защитные элементы надежно установлены и закреплены, проверьте надежность механических и электрических соединений. Установите тренажер на ровную нескользящую поверхность, оставляя с каждой стороны по 0,5 м. свободного пространства. Для снижения шума и вибраций рекомендуется использовать специальные резиновые коврики.

Рекомендации по сборке:

Перед сборкой тренажера тщательно изучите ее последовательность и выполняйте все рекомендации. Используйте для сборки приложенный или рекомендуемый инструмент. Убедитесь, что в наличии имеются все детали и они не повреждены. Не прикладывайте чрезмерных усилий к инструменту во избежание травм и повреждения элементов конструкции тренажера. Сначала соберите все компоненты, неплотно закрепив гайки и болты, и, убедившись, что конструкция собрана правильно, окончательно затяните их.

Рекомендации по уходу:

Перед любым обслуживанием обязательно отключайте тренажер от электрической сети (для тренажеров с питанием от сети). К обслуживанию можно приступать примерно через минуту после полного обесточивания внутренних электрических цепей тренажера. Не применяйте абразивные препараты и агрессивные жидкости для чистки рабочих поверхностей тренажера – такие как ацетон, бензин, уайт-спириты, бензол и их производные во избежание повреждения лакокрасочных покрытий и пластиковых деталей. Для ухода рекомендуется применять слегка смоченную нейтральным раствором моющей жидкости ткань с последующей протиркой сухой тканью.

Электробезопасность (для тренажеров с питанием от сети):

Соблюдайте все меры предосторожности, принятые при работе с электрическим оборудованием. Тренажер должен подключаться только к заземленной розетке. Это снижает риск удара током при поломке или сбое в работе. Тренажер снабжен шнуром с жилой для заземления и вилкой с ножкой заземления. Вставьте вилку в соответствующую питающую розетку, установленную и заземленную с соблюдением действующих нормативов. Перед каждым использованием осмотрите электрический соединительный шнур на предмет отсутствия его повреждений.

Неправильное подключение может стать причиной удара током. Если у Вас возникли сомнения в правильности заземления, обратитесь к электрику или представителю сервисной службы. Не меняйте вилку тренажера. Если

комплектующая вилка не подходит к вашей розетке, обратитесь к электрику и установите нужную розетку. Не применяйте дополнительные электрические удлинители, переходные адаптеры между электрической сетью и тренажером. Это может нарушить работу системы УЗО и увеличить риск поражения электрическим током, а также явиться обоснованным отказом в гарантийном обслуживании. Не прячьте шнур питания под ковер и не ставьте на него предметы, способные пережать или повредить его. Не допускайте, чтобы шнур питания касался нагретых поверхностей. В случае скачка напряжения в некоторых тренажерах предусмотрено автоматическое отключение.

Меры предосторожности:

Тренажер должен использоваться только по назначению, то есть для физических тренировок взрослых людей. Любое другое использование тренажера запрещено и может быть опасно. Продавец не несет ответственности за любые травмы или повреждения, вызванные неправильным использованием тренажера. Тренажер предназначен для использования взрослыми людьми, конструкция и установленные нагрузки рассчитаны на взрослых людей, поэтому эксплуатация несовершеннолетними лицами не допускается. Дети и домашние животные не должны приближаться к работающему тренажеру ближе, чем на 3 м.

В целях Вашей безопасности рекомендуем соблюдать следующие правила:

1. Сборку и эксплуатацию тренажера следует осуществлять на твердой, ровной поверхности. Свободное пространство вокруг тренажера должно составлять не менее 1,2 м.;
2. При регулярной эксплуатации проверяйте затяжку резьбовых соединений каждые 1-2 месяца;
3. Не допускайте попадания внутрь тренажера посторонних предметов и жидкостей;
4. Никогда не эксплуатируйте тренажер с явными дефектами – открученными элементами крепления, незакрепленными узлами, с нехарактерными посторонними шумами и т.д. Это может привести к травмам или уменьшению срока службы тренажера;
5. Для осмотра и устранения возникших дефектов обратитесь в авторизованный сервисный центр или к уполномоченному дилеру, у которого Вы приобрели данный тренажер;
6. Для ремонта необходимо использовать только оригинальные запасные части;
7. Обслуживание тренажера, за исключением процедур, описанных в данном руководстве, должно производиться только сотрудниками сервисного центра;
8. Не допускается какое-либо изменение конструкции или узлов и деталей тренажера – это может привести к серьезным травмам и потере здоровья;

9. Вес пользователя не должен превышать максимально заявленный;
10. Во время занятий используйте соответствующую одежду и обувь. Не надевайте свободную одежду или обувь с кожаными подошвами или каблуками. Если у Вас длинные волосы, соберите их в хвост или пучок на затылке;
11. Не подставляйте руки под движущиеся части тренажера;
12. Не подвергайте себя чрезмерным нагрузкам во время тренировок. Если Вы почувствовали боль или недомогание, немедленно прекратите занятия и обратитесь за консультацией к врачу.

СОВЕТЫ ПЕРЕД НАЧАЛОМ СБОРКИ

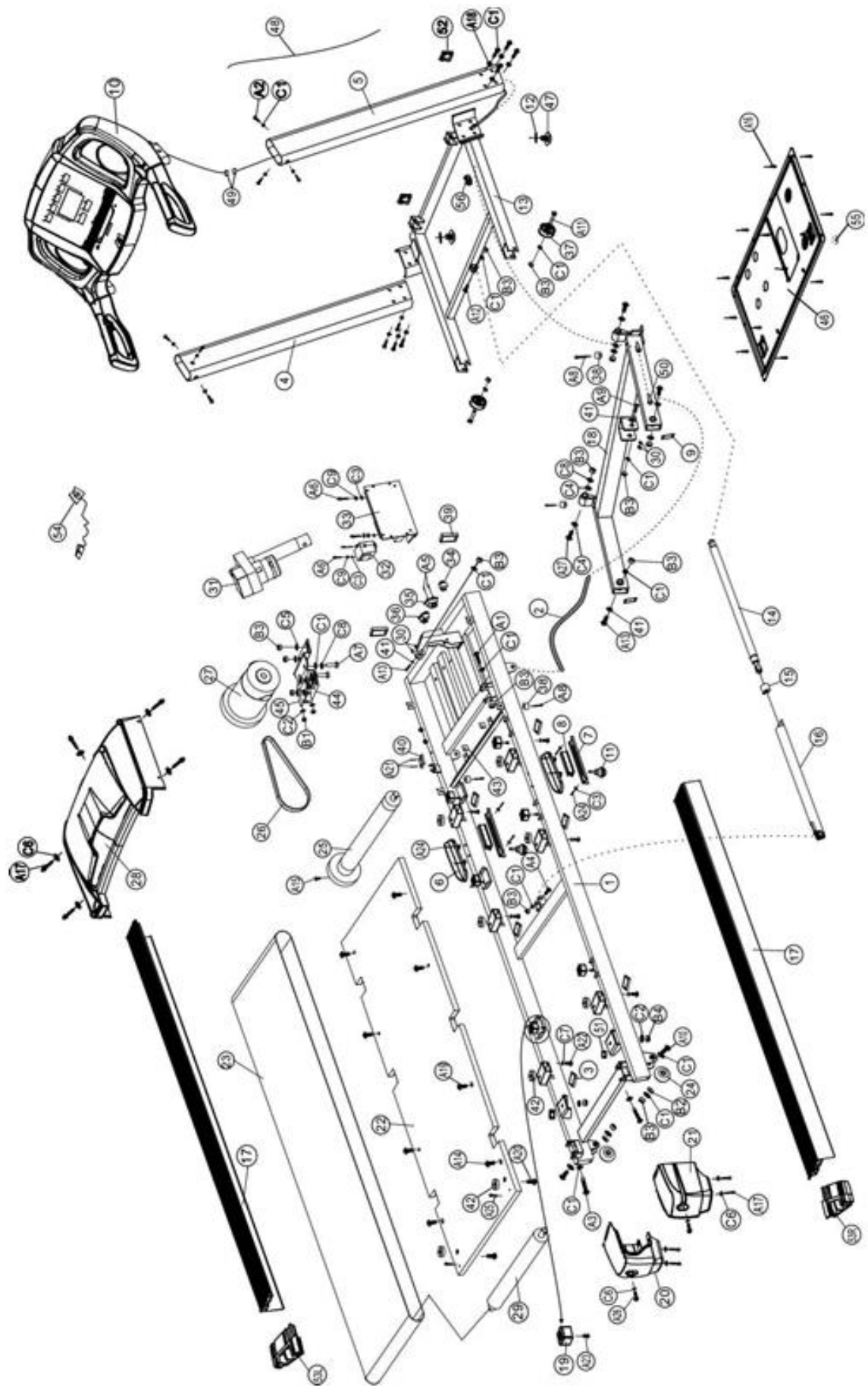
ОТКРЫТИЕ КОРОБКИ

Убедитесь, что все части тренажера на месте, проверьте наличие комплектующих частей в соответствии со списком

ИНСТРУМЕНТЫ, НЕОБХОДИМЫЕ ДЛЯ СБОРКИ

Перед началом сборки убедитесь, что все инструменты, которые будут необходимы при сборке на месте.

СХЕМА ТРЕНАЖЕРА



СПИСОК ЗАПЧАСТЕЙ

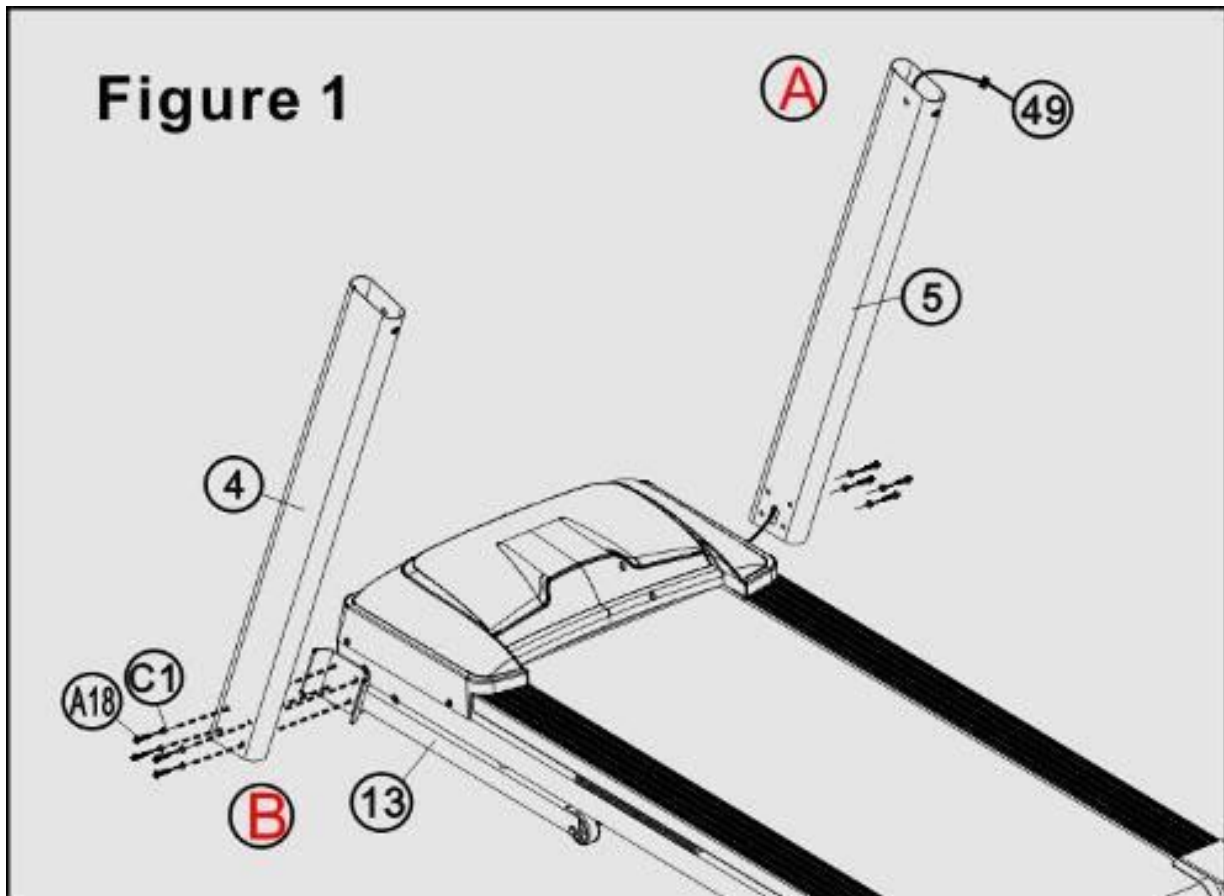
№.	Наименование	Кол	№.	Наименование	Кол
1	Основная рама	1	52	F40 Заглушка	2
2	Гофра	1	53	Заклушка боковой накладки П/Л	2
3	J40*20 Прокладка	6	54	Ключ безопасности	1
4	Левая стойка консоли	1	55	Заклушка	1
5	Правая стойка консоли	1	56	Заклушка	1
6	Амортизатор	2			
7	Крепление амортизатора	2	A1	Болт M8X60	1
8	Регулятор амортизатора	2	A2	Болт M8X16	6
9	Заклушка (40*20)	2	A3	Болт M8X70	2
10	Консоль	1	A4	Болт M8X45	1
11	Фиксатор	2	A5	Болт M3X8	2
12	Гайка	2	A6	Болт ST4.2X12	4
13	Опорная рама	1	A7	Болт M8X12	2
14	Газовый доводчик	1	A8	Болт ST4 X16	4
15	Втулка газового доводчика	1	A9	Болт M10 X45	1
16	Фиксатор газового доводчика	1	A10	Болт M8 X40	2
17	Боковая накладка	2	A11	Болт M8X50	2
18	Рама угла наклона	1	A12	Болт M8X30	1
19	Эластомер	6	A13	Болт M10X30	3
20	Левая задняя заглушка	1	A14	Болт M6X30	2
21	Правая задняя заглушка	1	A15	Болт M8X30	1
22	Дека	1	A16	Болт ST4.2X10	12
23	Беговое полотно	1	A17	Болт ST4.2X16	9
24	Транспортировочное колесо	2	A18	Болт M8X50	8
25	Передний вал	1	A19	Болт M6X25	6
26	6v Приводной ремень	1	A20	Болт M5X35	6
27	Основной двигатель	1	A21	Болт ST2.9X12	2
28	Кожух моторного отсека	1	A22	Болт M5X35	6
29	Задний вал	1	A23	Болт M6X16	6
30	Ф10 Шайба	4	A24	Болт ST4.2X16	8
31	Двигатель угла наклона	1	A25	Болт ST4.2X25	2
32	Трансформатор	1	A26	Болт ST4.2X35	2
33	Плата управления двигателем	1	A27	Болт M10X40	2
34	Предохранитель	1	B1	Гайка M6	2
35	Выключатель	1	B2	Гайка	2

36	Разъем	1	B3	Гайка М8	17
37	Колесо	2	B4	Гайка М6	4
38	Амортизатор	4	C1	Шайба ф8	27
39	Заглушка (60x30)	2	C2	Шайба ф6	6
40	Геркон	1	C3	Шайба ф4	8
41	Шайба	4	C4	Шайба ф10	4
42	Крепление боковой накладки	8	C5	Шайба ф8	4
43	Переключатель	2	C6	Шайба ф4	11
44	Крепление основного двигателя	1	C7	Шайба ф5	8
45	Рым-болт	2	C8	Шайба ф8	4
46	Нижний кожух моторного отсека	1	C9	Шайба ф4	4
47	Регулируемые ножки	2			
48	Протяжка	1	D1	Ключ	1
49	Кабель консоли	1	D2	Отвертка	1
50	Заглушка	2	D3	Ключ (s=6)	1
51	Running board support pad	2	D4	Пузырек силиконовой смазки	1

ИНСТРУКЦИЯ ПО СБОРКЕ

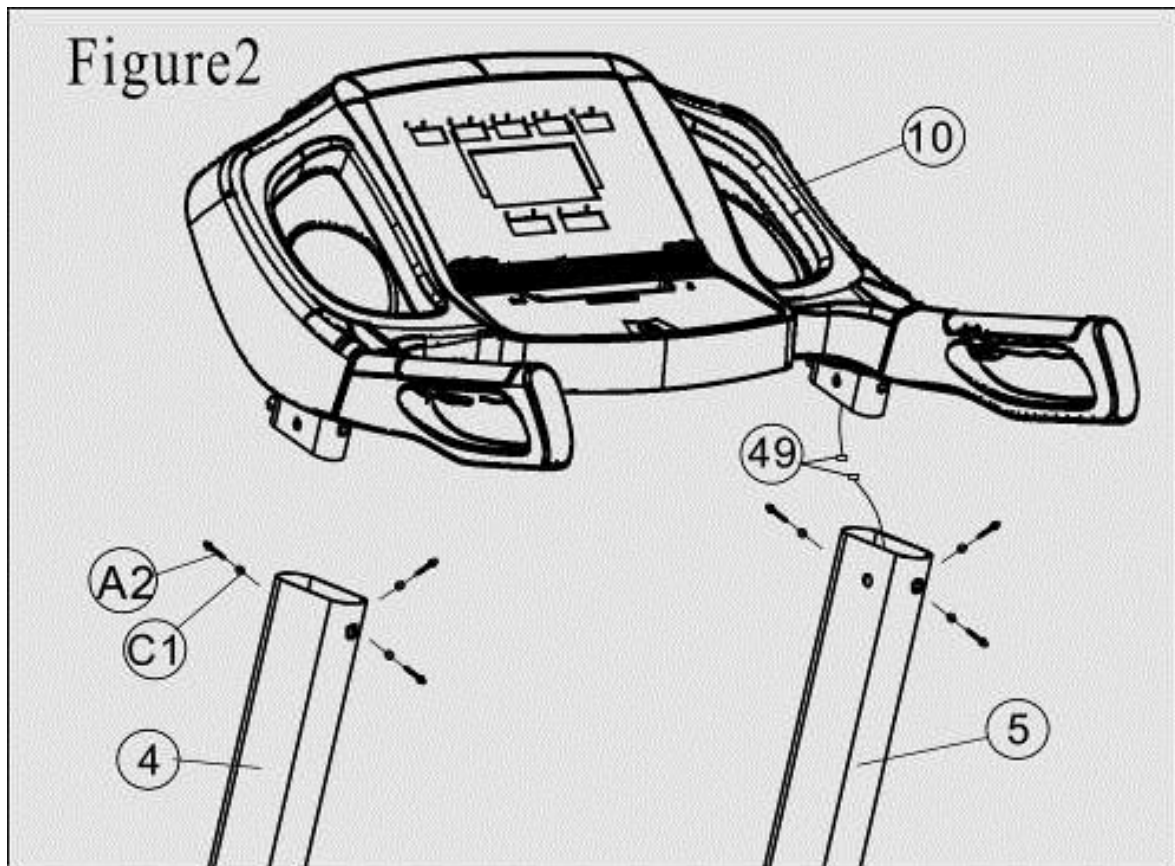
Шаг 1

1. Протяните кабель консоли (49) через правую стойку (5).
Закрепите правую и левую стойки консоли (4/5) на опорной раме (13), используя болты (A18), шайбы (C1).



Шаг 2

1. Соедините кабель консоли (49) с соответствующим проводом консоли (10).
2. Закрепите консоль (10) на стойках (4/5) с помощью болтов (A2), шайбами (C1).



СБОРКА ЗАВЕРШЕНА

РАБОТА С КОНСОЛЬЮ



ОКНА ДИСПЛЕЯ

- P (Programs): Программы. P1—P18
- SPEED: Скорость 1.0 – 16.0 км/ч
- TIME: Время 0:00 – 99:99 мин
- DIST: Расстояние 0.00 – 99.9 км
- CAL: Калории 0.0 – 9999 ккал
- PUL: Пульс 50 – 220 уд/мин
- INCLINE: Угол наклона 0 – 15%

ФУНКЦИОНАЛЬНЫЕ КЛАВИШИ УПРАВЛЕНИЯ

- START: Начало тренировки.
- PROG: Выбор программ P1—P9/U1-U3
- MODE: Выбор пользовательских программ и HRC программ.
- SPEED+/-: Изменение скорости. Измерение параметров.
- SPEED (2,4,6,8,10): Кнопки быстрого изменения скорости.
- INCLINE+/-: Изменение угла наклона. Изменение параметров.
- NCLINE (2,4,6,8,10): Кнопки быстрого изменения угла наклона.
- STOP: Завершения тренировки.
- Manual: Ручное управление.

ВКЛЮЧЕНИЕ БЕГОВОЙ ДОРОЖКИ

Включите тумблер в положение ON, в течение 2 секунд загорятся окна дисплея.

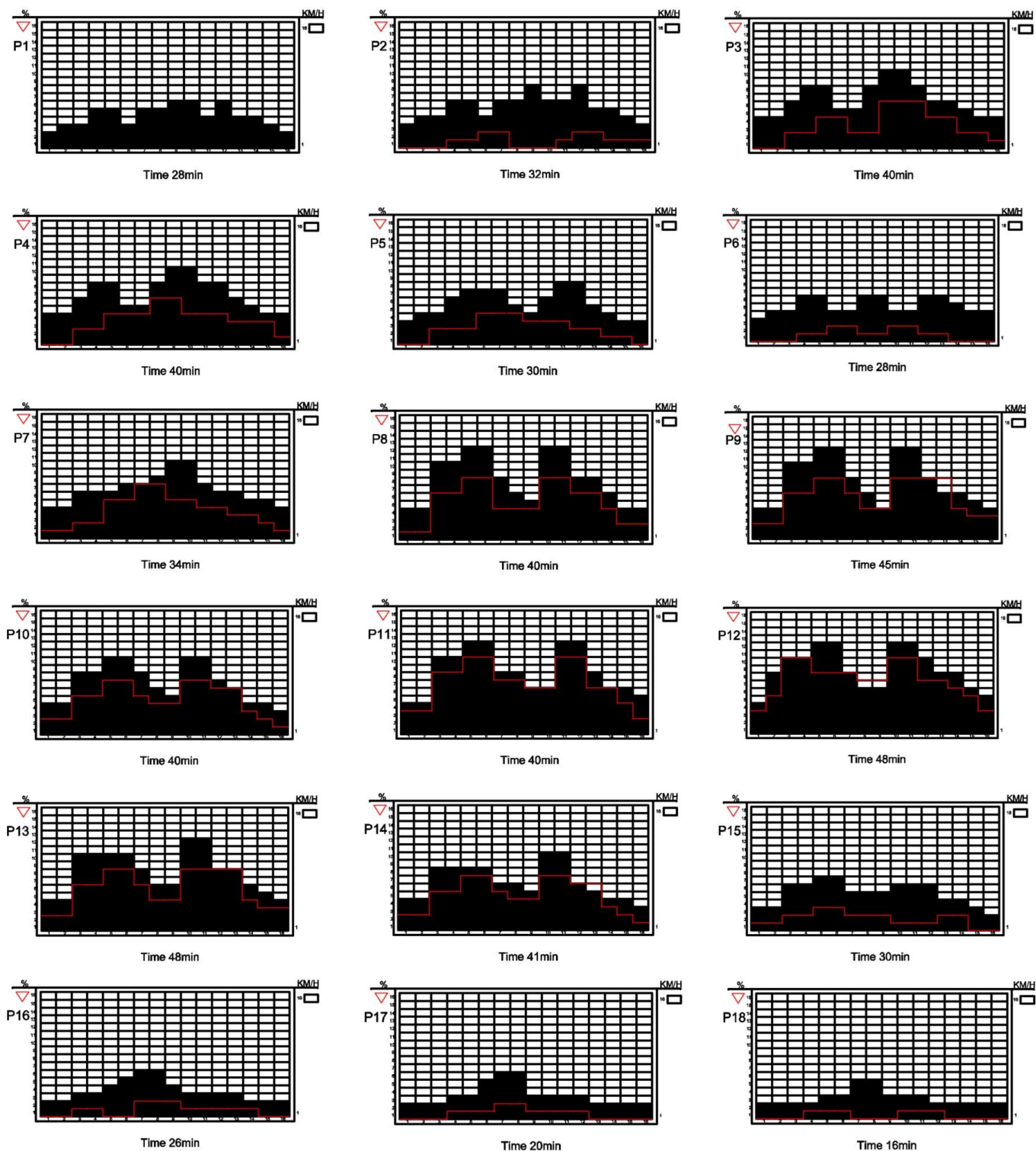
БЫСТРЫЙ СТАРТ (Manual - РУЧНОЕ УПРАВЛЕНИЕ)

Используйте кнопку Start для начала тренировки, кнопками Speed +/- вы можете регулировать скорость и Incline +/- - угол наклона. Для остановки движения бегового полотна нажмите кнопку Stop.

ПРЕДУСТАНОВЛЕННЫЕ ПРОГРАММЫ P1-P18

Кнопкой P (programs) выберете одну из предустановленных программ P1-P18, нажмите Start для подтверждения выбора. На дисплее будут отображены параметры по умолчанию: время – 30 мин. Используйте кнопку Speed +/- для изменения значения при необходимости. Нажмите Start для начала тренировки. Во время тренировки скорость можно изменять. Для завершения тренировки нажмите кнопку Stop или выдерните ключ безопасности.

P1	Снижение веса 1	P10	Совершенствование физических данных 5
P2	Снижение веса 2	P11	Общеукрепляющая 1
P3	Снижение веса 3	P12	Общеукрепляющая 2
P4	Снижение веса 4	P13	Поддержание физического состояния 1
P5	Снижение веса 5	P14	Поддержание физического состояния 2
P6	Совершенствование физических данных 1	P15	Поддержание физического состояния 3
P7	Совершенствование физических данных 2	P16	Реабилитационная 1
P8	Совершенствование физических данных 3	P17	Реабилитационная 2
P9	Совершенствование физических данных 4	P18	Реабилитационная 3



ПОЛЬЗОВАТЕЛЬСКАЯ ПРОГРАММА

В режиме ожидания нажмите кнопку Mode, выберите Custom 1. Нажмите Enter для подтверждения. Установите необходимые значения параметров кнопками Speed +/-:

- Time (Время) – нажмите Enter для подтверждения
- Установите скорость и угол наклона из 16 (1-16, 2-16 и т.д) интервалов пользовательской программы кнопками Speed +/- и Incline +/- . Нажмите Enter для начала тренировки.
- Нажмите Mode для сохранения введенных данных.
- Нажмите Start для начала тренировки.

ПУЛЬСОЗАВИСИМЫЕ ПРОГРАММЫ

В режиме ожидания нажмите кнопку Mode, выберете HRC 1 (HRC 1/ HRC 2/ HRC 3/ IND). Нажмите Enter для подтверждения. Установите необходимые значения параметров кнопками Speed +/-:

HRC 1 – 65% от максимального

HRC 2 – 75 % от максимального

HRC 3 – 90% от максимального

HRC 4 – Индивидуальная. Пользователь может самостоятельно установить максимальный уровень пульсозависимой тренировки.

Максимальный пульс(MHR)=220-возраст пользователя (Для данной опции рекомендуется использовать нагрудный датчик пульса)

Выберете интересующую вас программу (HRC 1/ HRC 2/ HRC 3/ IND),нажмите Enter для подтверждения. Установите необходимые значения параметров кнопками Speed +/-:

- Age (Возраст)/ нажмите Enter для подтверждения
- Time (Время)/ нажмите Enter для подтверждения
- Подтверждение программы 1-2-3-IND, что соответствует HRC 1/ HRC 2/ HRC 3/ IND/ нажмите Enter для подтверждения

Нажмите Start для начала тренировки.

Примечание: Нагрудный датчик пульса должен быть правильно закреплен. В исключительных случаях ввиду особенностей организма данные пульса могут считываться неверно.

ЖИРОАНАЛИЗАТОР

Кнопкой PROG выберете FAT. Нажмите MODE и введите следующие параметры: Gender (F1 - Пол), AGE (F2 - Возраст), HEIGHT (F3 - Рост), WEIGHT (F4 - Вес). Для установки параметров используйте кнопки SPEED +/- и MODE для подтверждения. Во время запуска программы Жироанализатор ладони должны находиться на поручнях с пульсометрами.

F5 - Жироанализатор

Значение	
<19	Недовес
19--26	Нормальный вес
26--30	Перевес
>30	Ожирение

ИЗМЕРЕНИЕ ПУЛЬСА

ВНИМАНИЕ! Для измерения пульса необходимо постоянное удержание рук на сенсорных датчиках пульса. Важно знать, что сенсорные датчики пульса не являются медицинским оборудованием и определяемые значения могут значительно отличаться от фактических (как правило, это может быть связано с недостаточным уровнем влаги на поверхности рук либо по иным другим индивидуальным причинам; в отдельных случаях пульс может не определяться вообще, в этом случае изделие не считается бракованным. Обычно, определить работоспособность датчиков пульса можно, попросив второго человека измерить пульс на сенсорных датчиках).

ТЕХНИЧЕСКАЯ СПЕЦИФИКАЦИЯ

ДИНАМИЧЕСКИЕ СВОЙСТВА

Тип	электрическая
Двигатель	3,25 л.с. Mitsubishi (постоянный ток)
Пиковая мощность	5,7 л.с.
Скорость	1-18 км/ч
Регулировка угла наклона	электрическая
Угол наклона	0-15%
Беговое полотно	1,8 мм, двухслойное антискользящее
Размер бегового полотна	135*45 см
Дека	20 мм, двойная, парафинированная
Система амортизации	ортопедическая ortho-Deck Air+™ с регулировкой по весу

ТРЕНИРОВОЧНЫЙ КОМПЬЮТЕР

Консоль	голубой LED-дисплей + 7 дополнительных LCD дисплеев
Язык(и) интерфейса	английский
Показания консоли	профиль программ, время, скорость, дистанция, калории, угол наклона, пульс, жиросанализатор (Body Fat)
Общее количество программ	27
Тренировочные программы	5 программ снижения веса, 5 программ совершенствования физических данных, 2 общеукрепляющие, 3 поддерживающие физическое состояние, 3 реабилитационные программы
Пульсозависимые программы	4 (60%, 75%, 90% от целевого пульса, собственная)
Пользовательские программы	5
Ручной режим	есть
Интернет	нет
Интеграционные технологии	нет
Мультимедиа	нет
Разъемы	нет
Измерение пульса	сенсорные датчики, беспроводной Polar™ совместимый приемник
Управление на поручнях	есть
Вентилятор	нет

ИСПОЛЬЗОВАНИЕ И ХРАНЕНИЕ

Макс. вес пользователя	150 кг
Складывание	двухфазная гидравлика soft-Drop™
Компенсаторы неровностей пола	есть
Транспортировочные ролики	есть

Размер в рабочем состоянии (Д*Ш*В)	180*74*138 см
Размер в сложенном виде (Д*Ш*В)	129*74*143 см
Вес нетто	73 кг
Питание	сеть 220 вольт
Энергосбережение	есть
Профиль рамы	антикоррозийная обработка, покраска в 2 слоя с лакировкой
Тип пластика	АБС-пластик из исходного сырья

ТРАНСПОРТИРОВОЧНЫЕ ДАННЫЕ

Упаковка	1 коробка (прочный прессованный картон и пенопластовые формы)
Габариты	191*78*33 см
Объем	0,491 куб. м
Вес брутто	82 кг

СЕРТИФИКАТЫ

Сертификаты	европейский Сертификат Соответствия (CE), европейский Сертификат Безопасности (RoHS)
-------------	--

ПРОИЗВОДИТЕЛЬ

Производитель	Jörgen Svensson, Швеция
Страна изготовления	КНР

*Производитель оставляет за собой право вносить изменения в конструкцию тренажера, не ухудшающие значительно его основные технические характеристики.

**Последняя версия Руководства пользователя доступна на сайте www.jorgen-svensson.com

Все актуальные изменения в конструкции либо технических спецификациях изделия отражены на официальном сайте продавца ООО «Джей Эс» www.jorgen-svensson.com

Тренажер соответствует требованиям ТР ТС 004/2011 «О безопасности низковольтного оборудования», утвержден Решением Комиссии Таможенного союза от 16 августа 2011 года №768, ТР ТС «Электромагнитная совместимость технических средств», утвержден Решением Комиссии Таможенного союза от 09 декабря 2011 года №879

ВНИМАНИЕ!

ТРЕНАЖЕР ПРЕДНАЗНАЧЕН ДЛЯ ДОМАШНЕГО ИСПОЛЬЗОВАНИЯ!